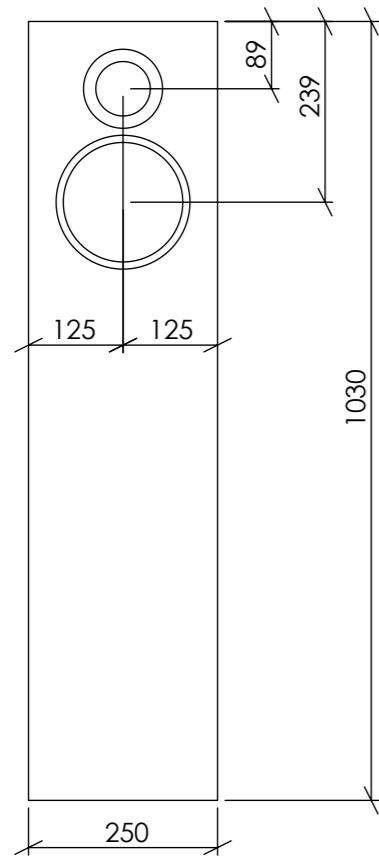
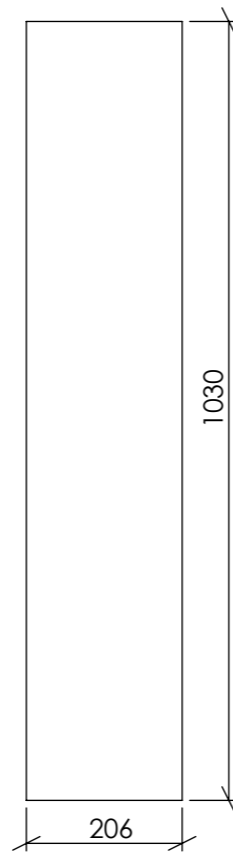


# FORMATKI

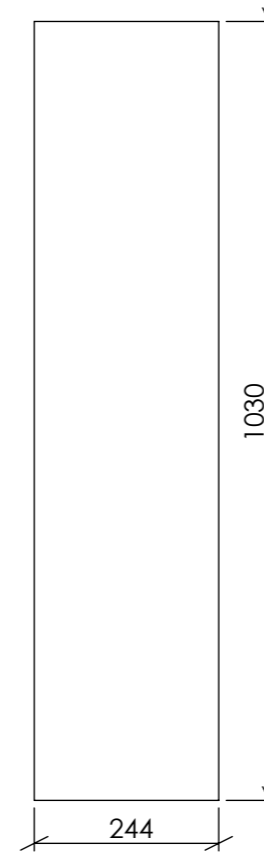
FRONT  
Płyta MDF 28mm



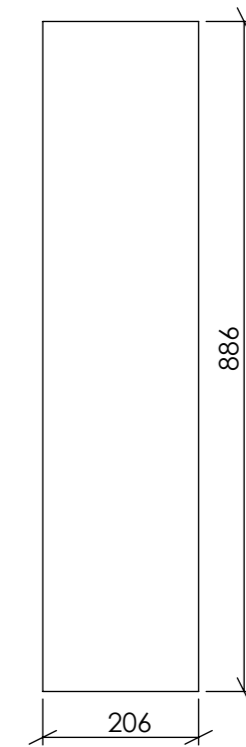
TYŁ  
Płyta MDF 22mm



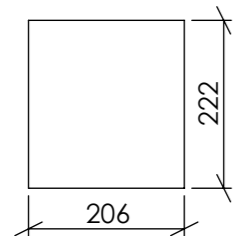
BOK  
Płyta MDF 22mm



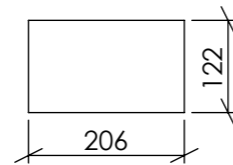
PRZEGRODA  
Płyta MDF 22 mm



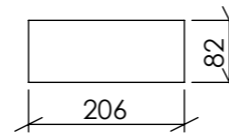
DÓŁ  
Płyta MDF 22 mm



GÓRA  
Płyta MDF 22 mm



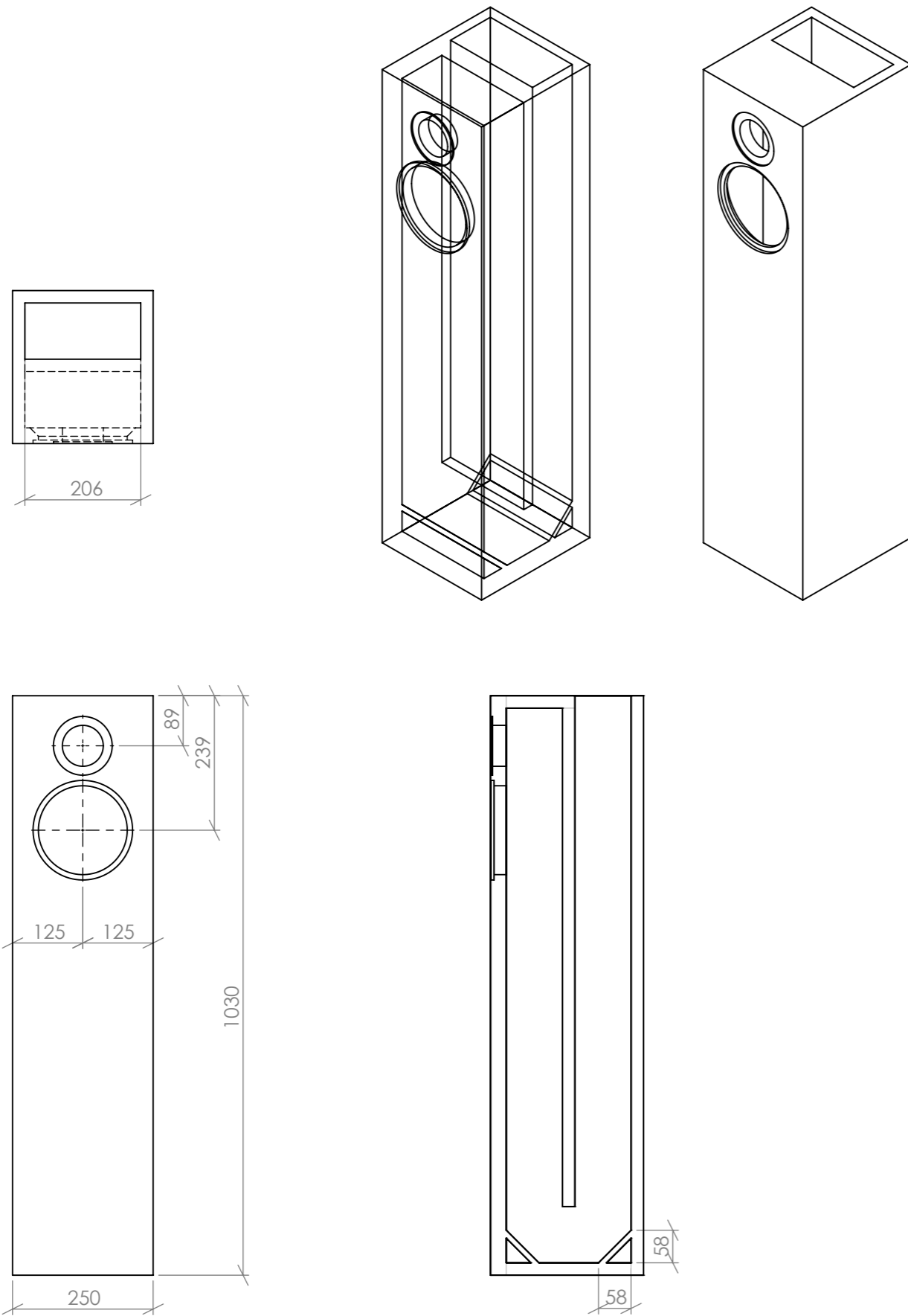
WKŁADKI FAZUJĄCE NAROŻNIKI  
Płyta MDF 10mm



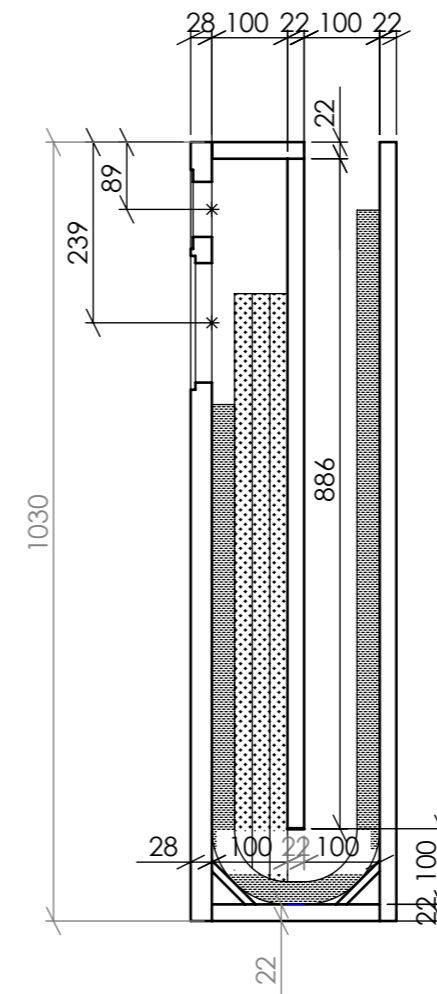
PROJEKT	USHER T9950-20 + USHER 8935A TL		
AUTOR OPRACOWANIA	Hermes ( <a href="http://www.marcinsywala.pl">www.marcinsywala.pl</a> )		
DATA	styczeń 2013	SKALA	1:10 (format A3)

Wykorzystanie projektu dozwolone tylko w celach prywatnych, amatorskich i niekomercyjnych.  
Wykorzystanie projektu w celach komercyjnych zabronione.  
Kopiowanie i rozpowszechnianie fragmentów lub całości projektu tylko za zgodą autora projektu oraz z podaniem informacji nt. autora projektu

# Przekroje



# Wytłumienie



gąbka tapicerska  
wymiary: 1700x200x30  
gęstość:  $\text{kg}/\text{m}^3$

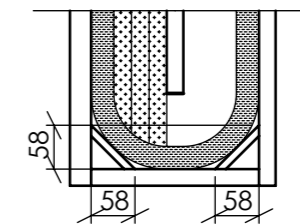
owata  
wymiary: 780x200x25  
gramatura:  $300\text{g}/\text{m}^2$

obudowę od wewnątrz (pod pianką tapicerską)  
można obkleić matą bitumiczną

owata ma się zaczynać 10-20mm nad magnesem  
woofera

po wewnętrznej części panelu przedniego  
zalecam zfazowanie otworu na woofer

Montaż wkładek  
fazujących narożnik



PROJEKT	USHER T9950-20 + USHER 8935A TL		
AUTOR OPRACOWANIA	Hermes ( <a href="http://www.marcinsywala.pl">www.marcinsywala.pl</a> )		
DATA	styczeń 2013	SKALA	1:10 (format A3)

Wykorzystanie projektu dozwolone tylko w celach prywatnych, amatorskich i niekomercyjnych.  
Wykorzystanie projektu w celach komercyjnych zabronione.  
Kopiowanie i rozpowszechnianie fragmentów lub całości projektu tylko za zgodą autora  
projektu oraz z podaniem informacji nt. autora projektu